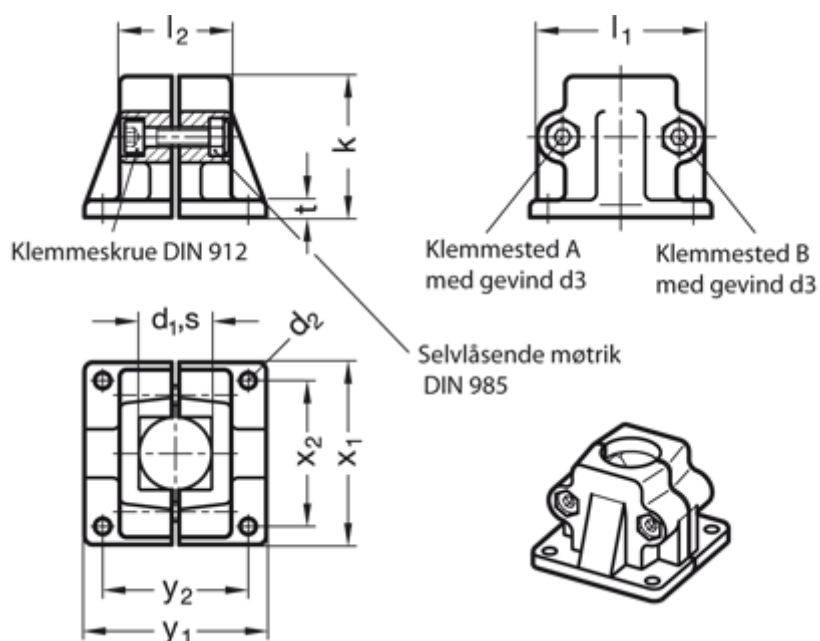


Varenummer: 20165B202BL  
 Beskrivelse: E+G  
 Fod rørholder GN165-B20-2-BL

## Mål



d1 = B30  
 d2 = 7  
 d3 = M 8  
 k = 58  
 l1 = 69  
 l2 = 46  
 t = 7

x1 = 75  
 x2 = 60  
 y1 = 75  
 y2 = 60

Vippehåndtag = GN 911-M8-40 skal bestilles separat